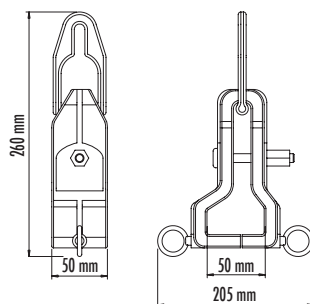




PINZA Art. 140



Art. 140

Pinza - Morsetto per grondaie (profondità gola 50 mm).

Morsetto speciale per grondaie, con gola interna di 50 mm fornito completo di 2 anelli avvitabili per il tiro a 90°.

Grazie all'ampia gola può essere impiegato anche per oltrepassare zone di lamiera e/o telaio particolarmente ingombranti.

Pinza - Pull clamp with deep groove (50 mm).

Special pull clamp with internal groove 50 mm width, equipped with two screw rings for 90° pull.

Thank to its deep groove, this pull clamp is particularly suitable for pulls on thick frame parts.

Caratteristiche tecniche Technical specifications		140
Materiale Raw Material		acciaio steel
Tenuta di tiro Pull strength	ton	6
Larghezza delle ganasce Jaw width	mm	50
Peso Weight	kg	3,2

Prodotti correlati | Related products



Art. 30025 | Catene di tiro
Pull chains



Art. 80 | Cavo di sicurezza
Safety cable

Il cavo di sicurezza è fortemente raccomandato unitamente all'utilizzo di ogni tipo di morsetto e gancio di tiro.

The use of the safety cable is strongly recommended together with all pull clamps and hooks.