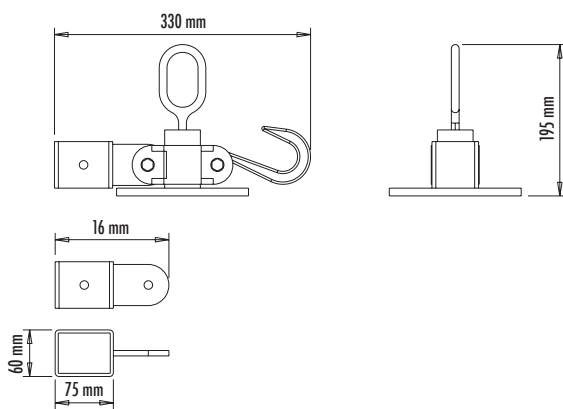




SET DI TIRO PER SOSPENSIONI | MAC PHERSON Art. 127



Art. 127

Set di tiro per sospensioni per vetture con sedi Mac Pherson dotate di fori.

Mac Pherson strut pulling kit, suitable for vehicles with holes on suspension location.

Caratteristiche tecniche Technical specifications		127
Materiale Row Material		acciaio steel
Portata di tiro Pull strength	ton	6
Peso Weight	Kg	4,5

Prodotti correlati | Related products



Art. 160 | Kit universale per sospensioni per Mc Pherson
Universal pulling set for Mc Pherson



Art. D0510200 | Braccio di tiro
Pull Arm